

Hydro-Mix HT

机械安装指南

重新订购报价部件号:	HD0766ch
修订版:	1.2.0
修订日期:	2018年6月

版权所有

未经 **Hydronix Limited**（以下简称为 **Hydronix**）事先书面批准，不得以任何具体形式改编或复制本文档中所包含的全部或部分信息或其中所描述的产品。

© 2017

Hydronix Limited
7 Riverside Business Centre
Walnut Tree Close
Guildford
Surrey GU1 4UG
United Kingdom

版权所有

客户职责

客户应用本文档中所描述的产品，即表示接受该产品是一个可编程的电子系统，该系统本质上非常复杂并且可能会存在错误。因此，这意味着，客户要承担相应的责任，确保该产品由训练有素的合格人员来正确安装、使用、操作和维护，并根据所提供的说明书、安全措施或良好的工程实践来操作，还要全面验证该产品在特定应用中的使用情况。

文档中的错误

本文档中所描述的产品将会不断发展和完善。所有技术性的信息和产品详情及其使用，包括本文档中包含的信息和详情，均由 **Hydronix** 善意提供。

Hydronix 欢迎您就该产品和本文档提出宝贵的意见和建议

声明

Hydronix、**Hydro-Probe**、**Hydro-Mix**、**Hydro-Skid**、**Hydro-View** 和 **Hydro-Control** 是 **Hydronix Limited** 的注册商标

客户反馈

Hydronix 在不断致力于改善为客户提供的产品和服务。如果您对我们的方式有任何建议，或者其他任何有帮助的反馈，请填写我们的简短表格 www.hydronix.com/contact/hydronix_feedback.php。

如果您的反馈与 **Atex** 认证产品或服务有关，请尽可能向我们提供您的联系方式、产品型号编码及序列号。这可以让我们在必要时联系到您，并为您提供相关安全建议。留下联系方式并非强制性要求，且所有信息将被视为保密信息。

Hydronix 办事处

英国总部

地址: 7 Riverside Business Centre
Walnut Tree Close
Guildford
Surrey
GU1 4UG

电话: +44 1483 468900

传真: +44 1483 468919

电子邮件: support@hydronix.com
sales@hydronix.com

网址: www.hydronix.com

北美办事处

覆盖北美、南美、美国各领地、西班牙和葡萄牙

地址: 692 West Conway Road
Suite 24, Harbor Springs
MI 47940
USA

电话: +1 888 887 4884 (免费)

+1 231 439 5000

传真: +1 888 887 4822 (免费)

+1 231 439 5001

欧洲办事处

覆盖中欧、俄罗斯和南非

电话: +49 2563 4858

传真: +49 2563 5016

法国办事处

电话: +33 652 04 89 04

修订历史记录

修订版本号	日期	更改说明
1.1.0	2017 年 3 月	第一版
1.2.0	2018 年 6 月	已添加隔板安装建议

目录

第 1 章 Hydro-Mix HT 安装.....	11
1 简介	12
2 适用于流动物料应用	12
3 适用于搅拌机应用.....	12
4 一般安装建议	13
5 有机物料搅拌机	13
6 螺旋输送机	15
7 将 Hydro-Mix HT 集成在管道中	15
8 安装传感器	17
第 2 章 温度额定值	25
1 流程温度范围	25
2 环境温度范围	25
3 额外冷却	25
第 3 章 防腐	27
1 防腐	27
第 4 章 技术规格	29
1 技术规格	29
附录 A 文档交叉引用	31
1 文档交叉引用	31

图表目录

图 1: Hydro-Mix HT	11
图 2: 平面安装（不显示安装板和卡圈）	13
图 3: 弧形面安装（不显示安装板和卡圈）	13
图 4: 双轴有机搅拌机安装.....	14
图 5: 单轴有机搅拌机安装.....	14
图 6: 螺旋输送机安装	15
图 7: 螺旋输送机物料水平	15
图 8: Hydronix 管道系统（垂直管道或倾斜管道）.....	15
图 9: 集成在管道中的 Hydro-Mix HT.....	16
图 10: 安装传感器（外部安装固定板）.....	17
图 11: 安装传感器（嵌装固定板）	17
图 12: Hydro-Mix HT 安装组件	18
图 13: 已装配并连接到安装板上的卡圈.....	19
图 14: 连接至 Hydro-Mix HT 的卡圈和安装板.....	19
图 15: HMHT 隔板	19
图 16: 卡圈及安装到传感器上的隔板.....	20
图 17: 总装，固定板已安装	20
图 18: 最小/最大插入深度	21
图 19: 测量插入深度.....	21
图 20: 放置卡圈.....	21
图 21: 传感器的最终位置	22
图 22: 嵌装安装板	22
图 23: 卡圈（嵌装）	22
图 24: 暗装式传感器.....	23
图 25: 温度曲线图	25
图 26: 水冷却	26
图 27: 安装了水滴回路的 Hydro-Mix HT	27
图 28: 安装了保护盖的 Hydro-Mix HT.....	27

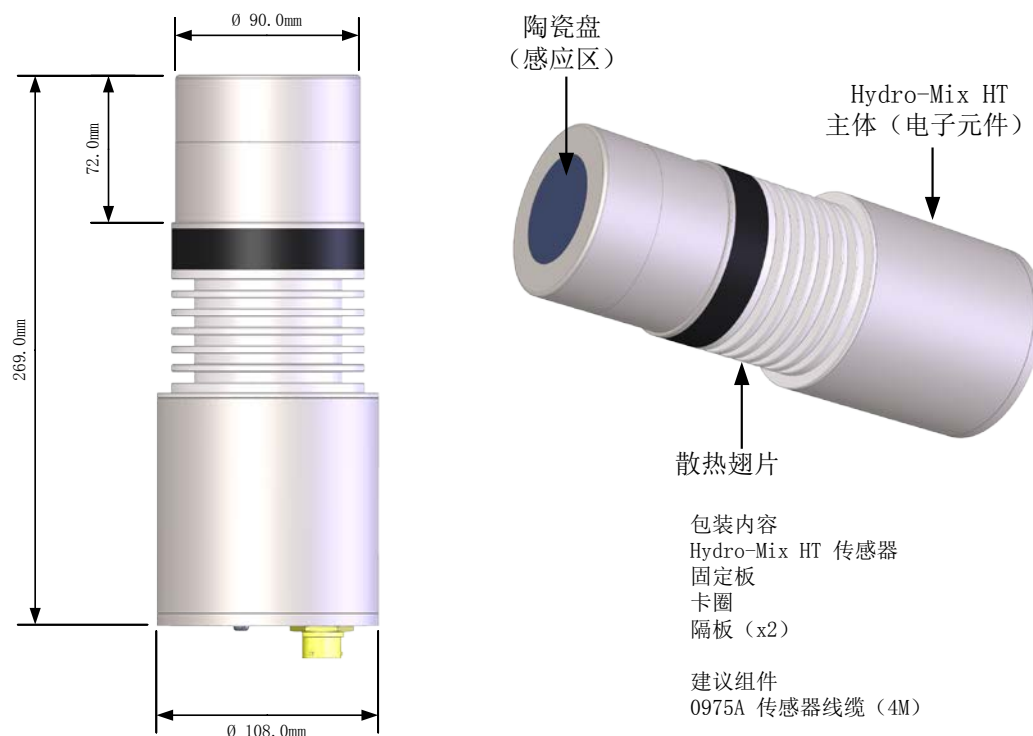


图1: Hydro-Mix HT

提供的配件:

部件号	说明
4010	HMHT 安装板 (随传感器提供), 也可订购额外的安装板
4020	NMHT 卡圈 (随传感器提供)。也可订购额外的卡圈
4030	HMHT Hydro-Mix 适配器
0975A	4m 传感器电缆
0975A-10m	10m 传感器电缆
0975A-25m	25m 传感器电缆
0116	电源 - 30 瓦, 最多可为 4 个传感器供电
0049A	RS232/485 转换器 (DIN 导轨安装)
R0049B	RS232/485 转换器 (9 针 D 型接线端子)
SIMXX	USB 传感器接口模块, 包括电缆和电源
EAK01	以太网适配器套件, 包括电源
EPK01	可选以太网电源适配器套件
DSAHTXX	倾斜管道系统
DSVHTXX	垂直管道系统

要免费下载 Hydro-Com 配置和诊断软件, 请访问 www.hydronix.com。

1 简介

Hydro-Mix HT 是一款暗装式数字微波湿度传感器，用于测量流动的有机物料。该传感器可以安装在烘干、管道、搅拌和传送系统中，制造材料均达到食品安全级别

该传感器每秒读取 25 次数据，在流程中能迅速检测含水量的变化，其中包括搅拌流程中均匀性的测定。该传感器可以非常方便地连接到任何控制系统，如果使用专门的 Hydronix 软件与 PC 相连，还可以远程配置该传感器。其中有许多参数可供选择，例如：输出类型和过滤特征。

2 适用于流动物料应用

为准确测量湿度，Hydro-Mix HT 应安装在物料以受控制的一致流动速率接触陶瓷盘的位置。

按照以下建议进行操作，将传感器放置到合适的位置：

- 将传感器放在物料以一致速率流动的位置。
- 在弧形面上安装传感器时，确保陶瓷盘的中心与内壁的半径平齐。
- 出于校准目的，采样点必须接近传感器。
- 避免安装在物料流剧烈震动的区域。
- 确保传感器位于物料不会堆积在陶瓷盘上的位置。
- 将传感器放置在远离电气干扰的位置（请参见《电气安装指南 HD0678》）。
- 将传感器放置在便于日常维护、调整和清洗的位置。

3 适用于搅拌机应用

Hydronix 系统的一个重要好处就是搅拌机中只需要一个传感器。但是，务必将其安装在正确的位置，即，要注意传感器与搅拌机的类型、物料和进水口及其他运动部件（如叶片和桨叶）的相对位置。虽然桨叶或刮刀叶片对于保持传感器不受物料堆积的影响来说非常有用，但是可能会对未正确放置的传感器造成损伤。必须定期检查搅拌机叶片、桨叶的位置和底面磨损程度。在所有安装中，建议您将传感器安装在远离任何可能有“积水”的区域。

随着搅拌机底面的磨损，偶尔需要在搅拌机中将传感器向下调整，以便让传感器与搅拌机底面保持正确的相对位置。另外，还需要调整叶片，以便保证搅拌操作的效率，保持陶瓷盘清洁。

如果允许传感器凸出在搅拌机中，则传感器很容易受到搅拌机叶片/桨叶及研磨材料的损害，会卡在桨叶、搅拌机底面和传感器露在外面的侧面之间。

注意：这些情况造成的损坏不在保修范围内

为了使湿度测量更精确、更具代表性，必须使传感器与流动的物料相接触。同样重要的是，要确保物料不会堆积在陶瓷盘上，以免阻碍传感器读取数据。

按照以下建议进行操作，将传感器放置到合适的位置：

- 最好是在搅拌机外壳上添加一个小型检查盖，这样在搅拌过程中或当搅拌机清空以后，不用掀起主盖板就能观测陶瓷盘。
- 确保将传感器安装在远离水和物料入口的地方。应特别注意确保不会有较重的物体落到传感器上。
- 在弧形面上安装传感器时，确保陶瓷盘的中心与内壁的半径平齐
- 避免安装在剧烈震动的区域。物料在传感器上顺畅地流动时，可获得最佳信号。
- 传感器应该放置在能获取连续物料样本以及可清扫叶片以确保物料不会堆积在传感器表面的位置。
- 将传感器放置在远离电气干扰的位置（请参见《电气安装指南 HD0678》）。
- 将传感器放置在便于日常维护、调整和清洗的位置。

4 一般安装建议

对于平面安装，传感器的顶部必须与内壁面对齐。

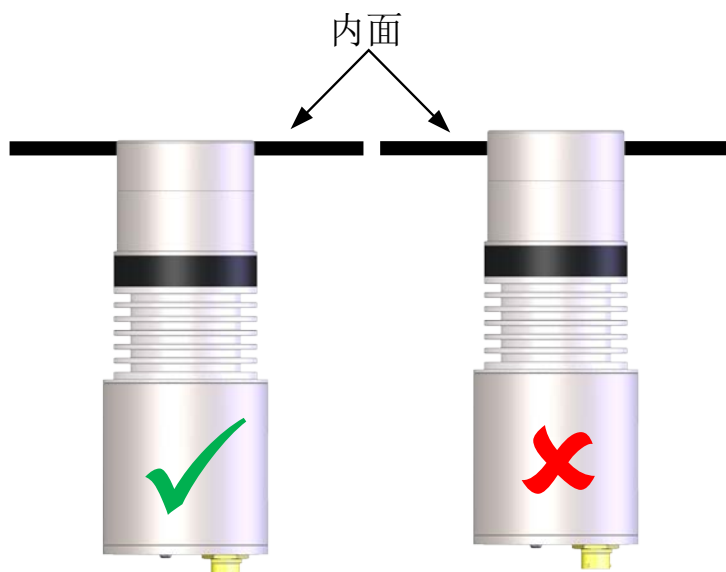


图2：平面安装（不显示安装板和卡圈）

在弧形面上安装传感器时，确保陶瓷盘的中心与内壁的半径平齐

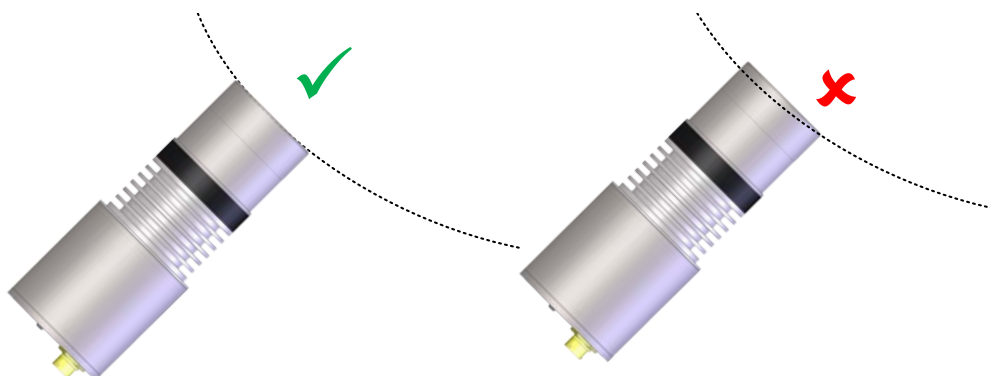


图3：弧形面安装（不显示安装板和卡圈）

5 有机物料搅拌机

在搅拌机中安装时，重要的是要调整端壁刮刀臂，以确保陶瓷盘上没有物料堆积。端壁上的物料积聚提示了刮刀臂未正确调整，这将影响传感器读数。

5.1 双轴

建议 Hydro-Mix HT 应位于两个轴之间的端壁上。传感器的高度应低于轴的高度以确保完全覆盖陶瓷盘。

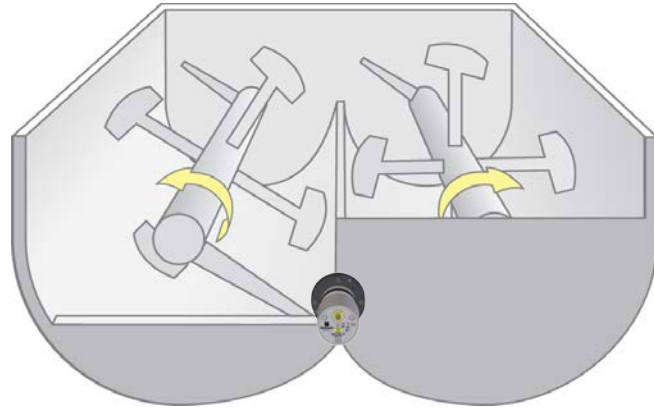


图4：双轴有机搅拌机安装

5.2 单轴

单轴搅拌机应将传感器安装在端壁上，与中心成 30° 角。

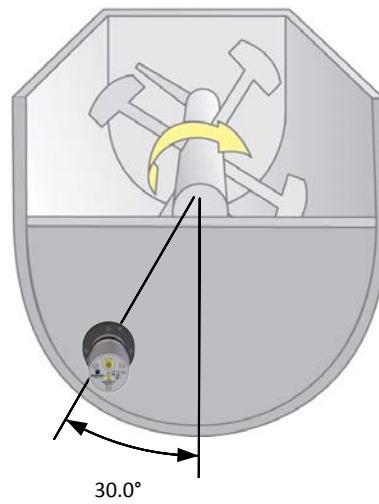


图5：单轴有机搅拌机安装

6 螺旋输送机

建议将传感器安装在底面上方 30° 的位置处（请参见图 6）。

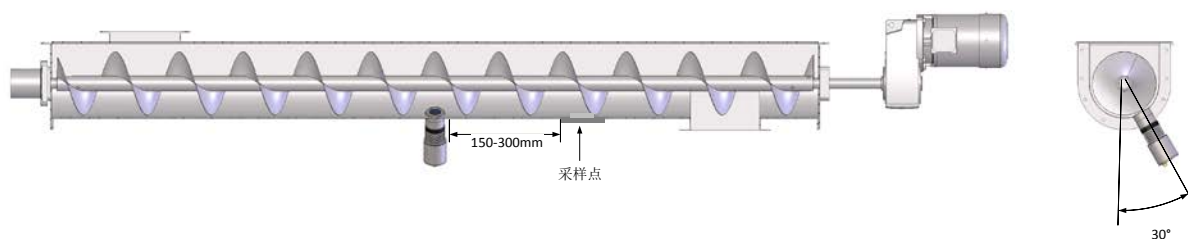


图6: 螺旋输送机安装

请务必确保传感器的位置使至少 100mm 的物料连续覆盖陶瓷盘（图 7）。

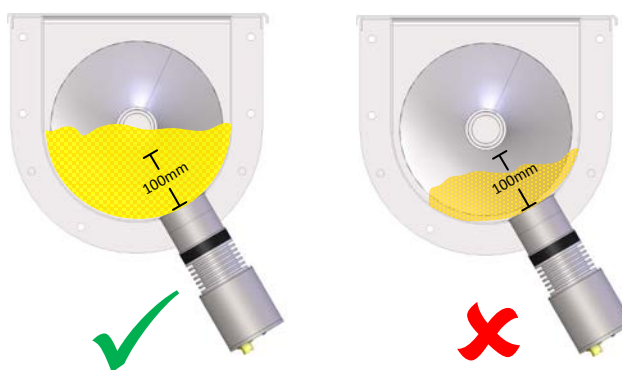


图7: 螺旋输送机物料水平

7 将 Hydro-Mix HT 集成在管道中

Hydro-Mix HT 可集成到管道中。可能需要修改管道以取得一致的结果。

Hydronix 建议在将 Hydro-Mix HT 安装到管道中时使用 Hydronix 管道系统（垂直管道或倾斜管道）（图 8）。该系统适用于垂直管道（DSVHT）或倾斜管道（DSA）。请联系 Hydronix 以了解更多有关适用管道系统的信息。

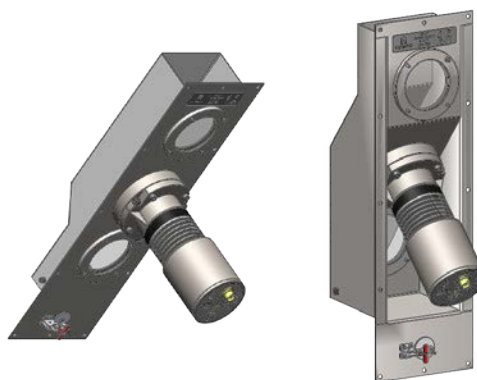


图 8: Hydronix 管道系统（垂直管道或倾斜管道）

管道中的任何物料都必须能自由流动，传感器才能准确测量。

在以下情况下可达到最佳效果：

- 传感器头与物料流成 40° 角。
- 通过管道输送传感器上方的物料流以提供平稳、恒定的流速。
- 在传感器的下游控制流速，从而允许物料堆积在传感器上并提供至少 100mm 的恒定物料深度。
- 所有管道都平滑，没有会中断流动的任何边缘。
- 使用最低 1 千克/秒（3.54 吨/小时（长））的物料流速。

图 9 显示集成到管道中的 Hydro-Mix HT。将需要根据每种应用调整出口尺寸，以提供合适的流速和传感器上方最少 100mm 的物料。

如果无法实现所需的 100mm 物料和稳定流，Hydro-Mix HT 应安装在溢出管道中。这样，无需在传感器前面维持 100mm 的任何其他物料即可溢出，从而减少发生阻塞的可能性。

要实现传感器上方所需的 100mm 物料和稳定流，Hydro-Mix HT 应安装在溢出管道系统中。这样，无需在传感器前面维持 100mm 的任何多余物料即可溢出，从而减少发生阻塞的可能性。

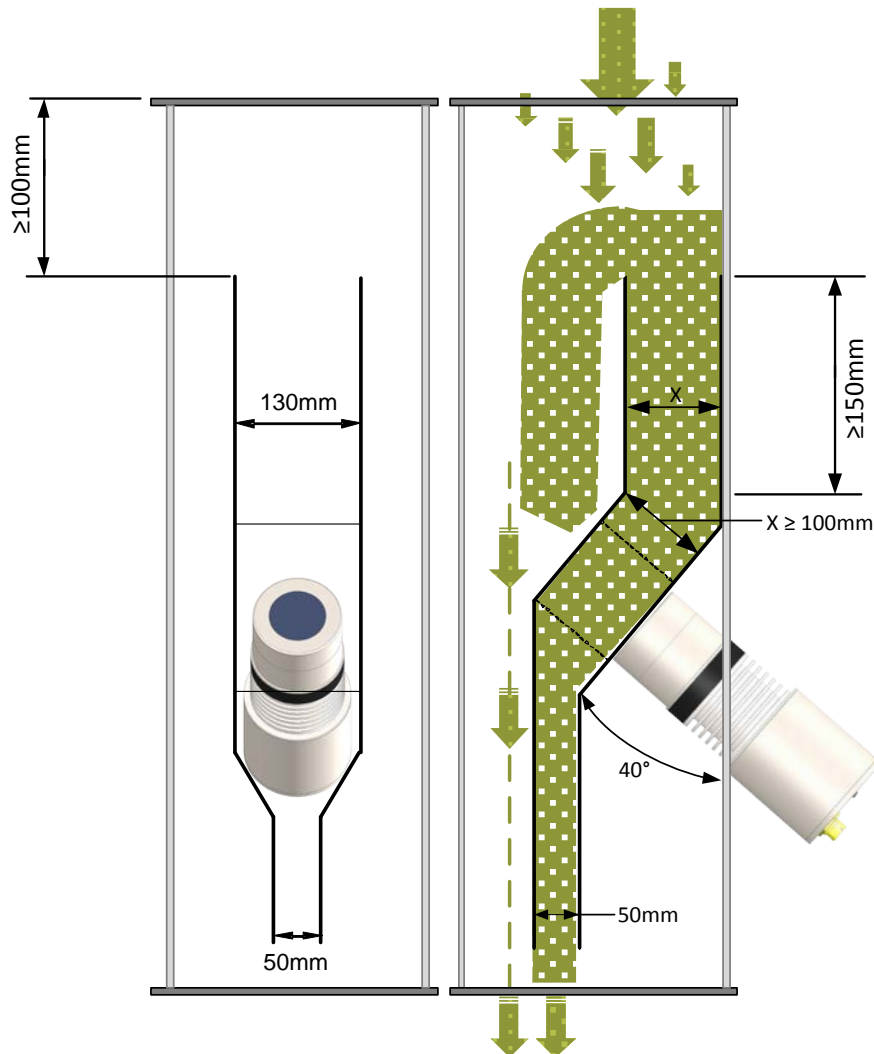


图9：集成在管道中的 Hydro-Mix HT

8 安装传感器

这些说明适用于在平面上安装 **Hydro-Mix HT**；所有其他安装位置都使用相同的安装方式。

每个传感器都附带有卡圈。连接后，这允许传感器连接到安装板，安装板在外部焊接或嵌装到安装位置的底面或壁。

卡圈有助于正确放置传感器，也有助于以后调整传感器的高度。

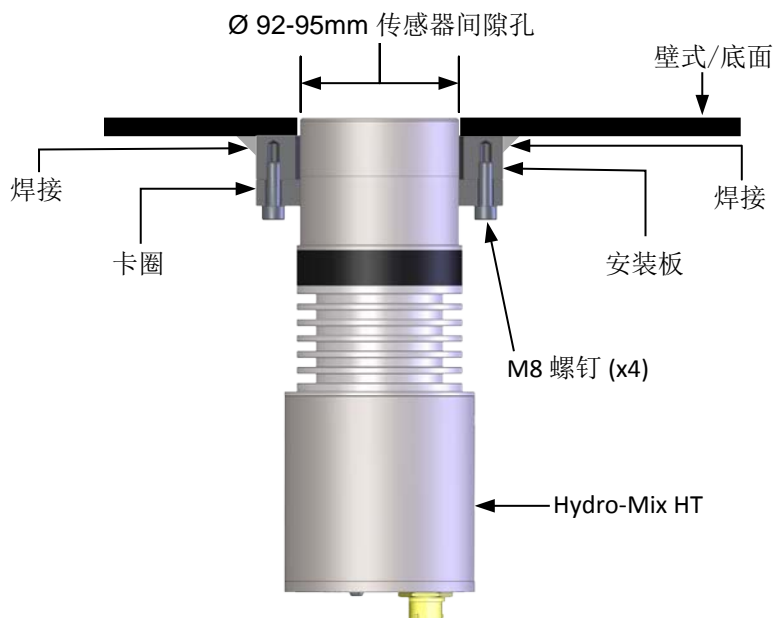


图10: 安装传感器（外部安装固定板）

与内壁齐平安装固定板时(图 11)，可使用所提供的隔板来确保传感器已正确对准。

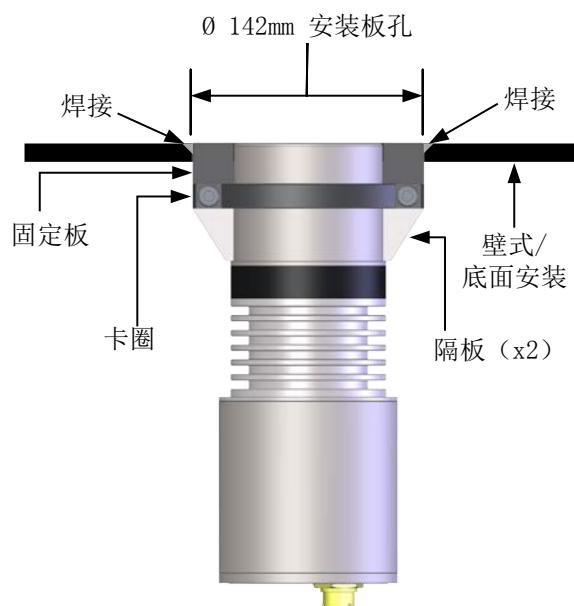


图11: 安装传感器（嵌装固定板）

8.1 为传感器切孔并安装安装板

8.1.1 在外部安装安装板

在将安装板焊接到安装位置之前，应在搅拌机外壁和所有内部耐磨板上切割出一个直径 92-95mm 的孔。

虽然传感器的外径为 90mm，但建议切割直径为 92-95mm 的孔以便允许公差。

然后将安装板焊接到孔上的位置。确保安装板垂直于内壁。

在任何焊接操作期间，必须移除传感器。

8.1.2 在内部嵌装安装板

要使安装板与安装位置的内壁平齐安装，必须在外壁和所有内部耐磨板上切割一个 142mm 的孔。可使用所提供的隔板来确认传感器已与内壁齐平安装。

安装板可以从内部或外部焊接，具体取决于安装要求。确保安装板与内壁平齐。

8.2 将卡圈安装到传感器上 (无需隔板)

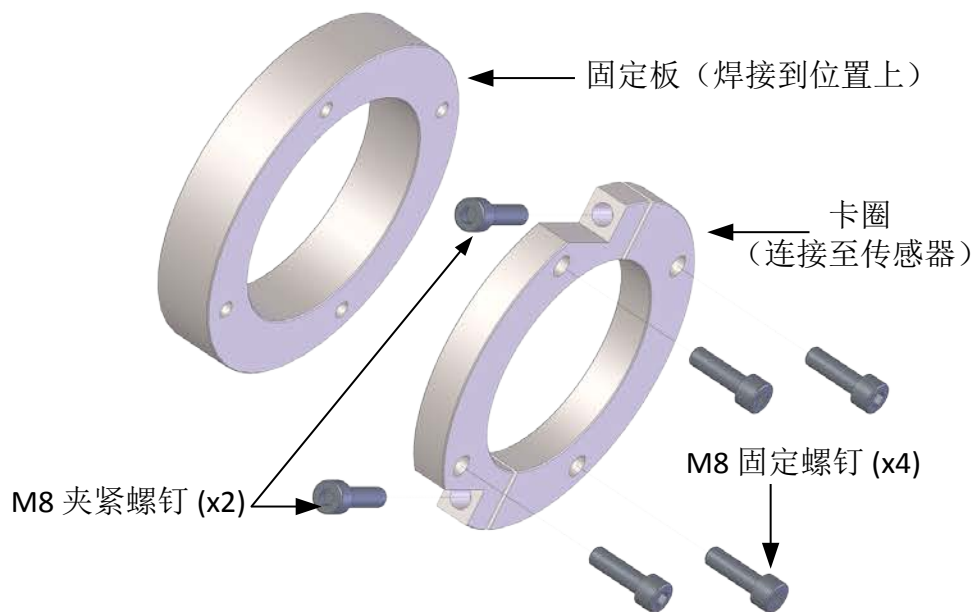


图12: Hydro-Mix HT 安装组件

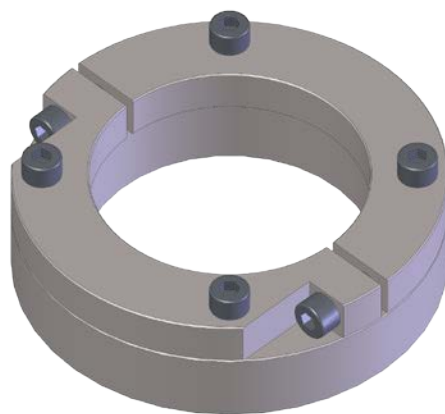


图13: 已装配并连接到安装板上的卡圈



图14: 连接至 Hydro-Mix HT 的卡圈和安装板

8.3 使用隔板安装卡圈

如果固定板已与内壁齐平安装，那么可以将隔板添加到卡圈中，从而协助安装(图 15)。隔板将保证陶瓷面板与固定板齐平安装。

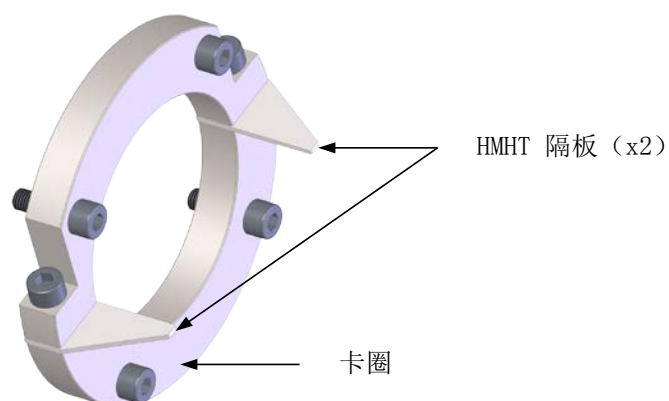


图 15: HMHT 隔板



图 16: 卡圈及安装到传感器上的隔板

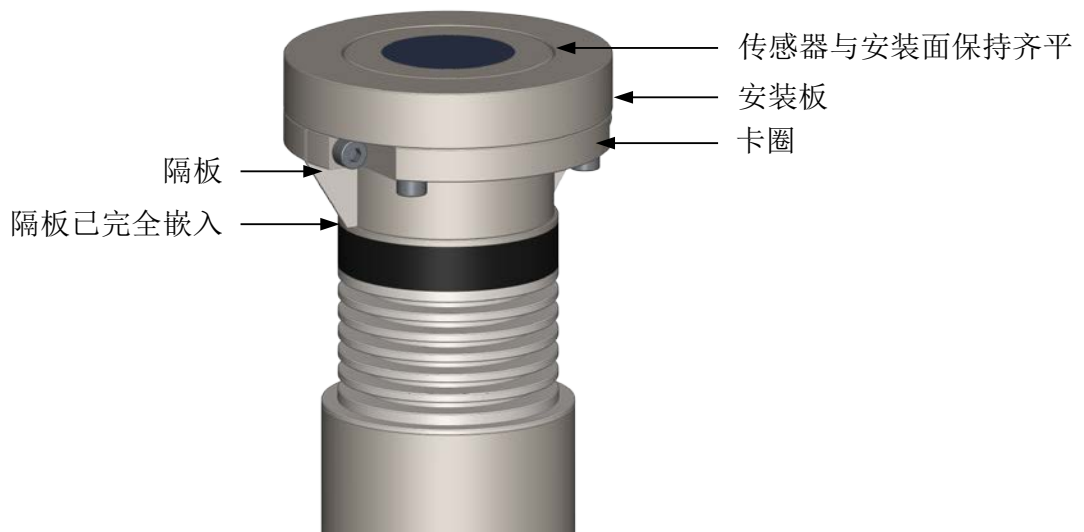


图 17: 总装，固定板已安装

8.4 安装传感器



切勿敲击陶瓷盘

陶瓷面非常耐磨，但是易碎，如果受到冲击可能会破裂

安装 Hydro-Mix HT 时，陶瓷面板必须与内壁平齐。通过调整卡圈的位置，传感器可以调节的范围达 32mm (图 18)

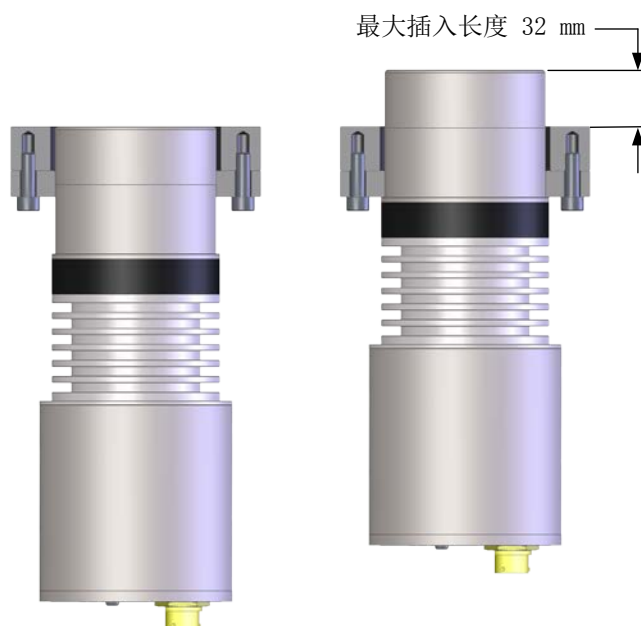


图18: 最小/最大插入深度

8.5 把传感器安装到安装板上

8.5.1 在外部安装安装板

1. 一旦安装板已焊接到适当尺寸的孔上方，应测量安装板的外壁面到内壁 (x) 的距离 (图 19)。

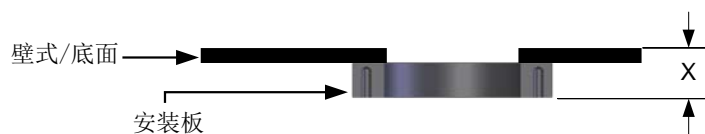


图19: 测量插入深度

2. 把卡圈连接至 Hydro-Mix HT
3. 调整卡圈的位置以匹配所需的插入深度 (图 20)

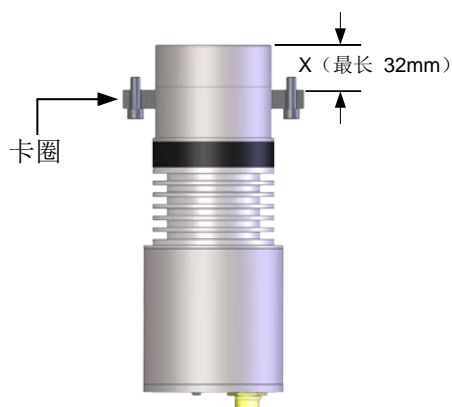


图20: 放置卡圈

4. 将传感器插入安装板，并使用 4 颗螺丝固定。
5. 确认传感器与内壁平齐。如果传感器未能平齐，请调整卡圈位置。

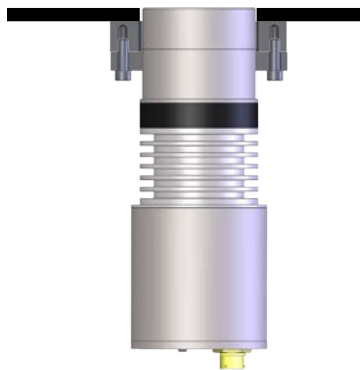


图21: 传感器的最终位置

8.5.2 嵌装安装板

1. 当固定板焊接到位时，确保其与内表面齐平（图 22）。



图22: 嵌装安装板

2. 将卡圈连接到安装在 Hydro-Mix HT 的隔板上
3. 确保隔板已接触到传感器脊线（图 23）。拧紧卡圈的螺丝，将卡圈固定到位

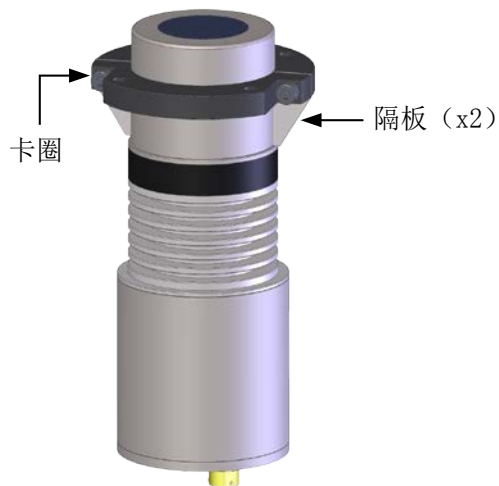


图23: 卡圈（嵌装）

4. 将传感器插入安装板，并用 4 颗 M8 固定螺丝固定。
5. 确认传感器与安装位置的内壁平齐（图 24）。如果传感器未能平齐，请调整卡圈位置。

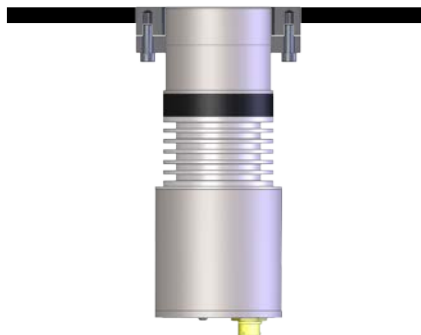


图24：暗装式传感器

8.6 移除传感器

清除传感器周围压紧的物料或密封剂。

移除安装板上的 4 颗螺丝，然后移除传感器。

警告： 请勿敲击陶瓷面板来移除传感器。

本安装指南中说明的最高温度范围仅在使用随附的安装系统（安装板和卡圈）安装 Hydro-Mix HT 时适用。

1 流程温度范围

Hydro-Mix HT 适用于流程温度在 0-120° C 之间的应用。传感器将在 130° C 之内的温度下间歇运行，以便进行清除（最多 10 分钟）。

Hydro-Mix HT 带有额外的散热翅片，可以快速散热。散热翅片不能被覆盖，并且必须始终保持清洁，以实现有效的冷却。

如果传感器电子元件超过 65° C，可能需要进行额外的冷却。

2 环境温度范围

传感器主体周围的环境温度将影响传感器可以工作的最大流程温度。Hydro-Mix HT 的最高环境温度为 53° C。然而，环境温度的上限会随着流程温度的升高而降低。以下温度曲线图说明了给定环境温度的最大流程温度（图 25）

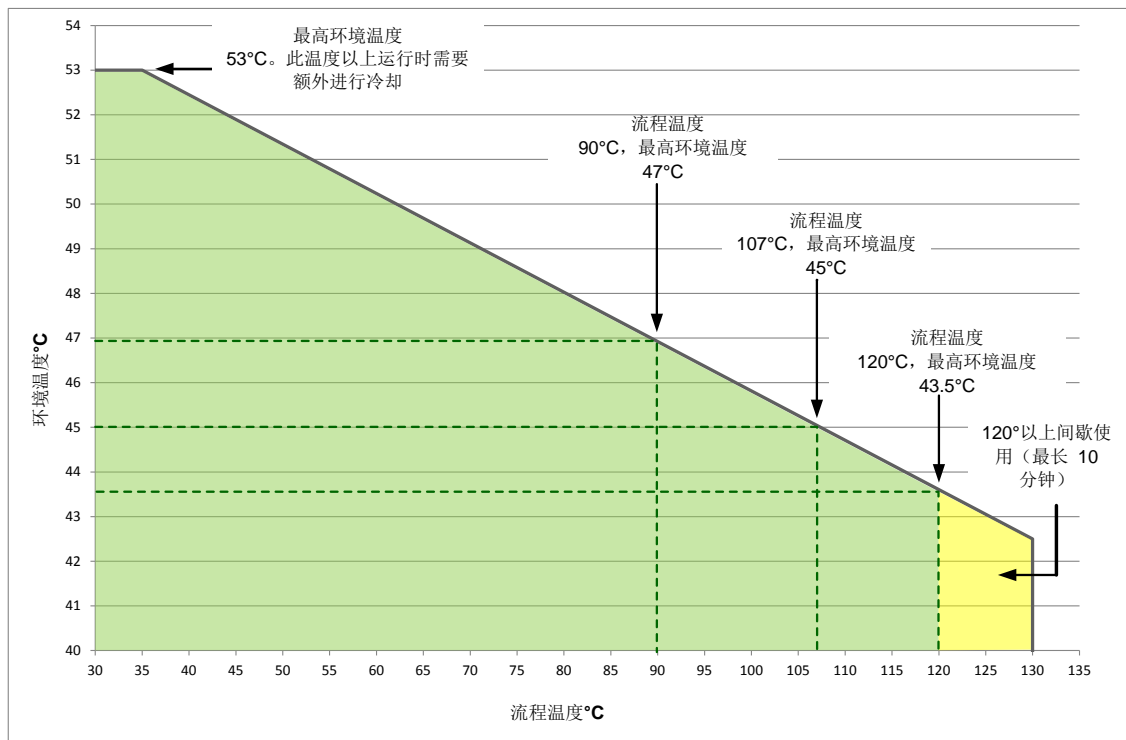


图25：温度曲线图

3 额外冷却

如果传感器电子元件的温度超过 65° C，则需要进行额外的冷却。冷却可以通过安装强制空气供给来实现。空气应该被引导通过散热翅片和传感器主体。

也可以安装水冷却系统——用合适的水管缠绕在传感器主体周围（图 26）。

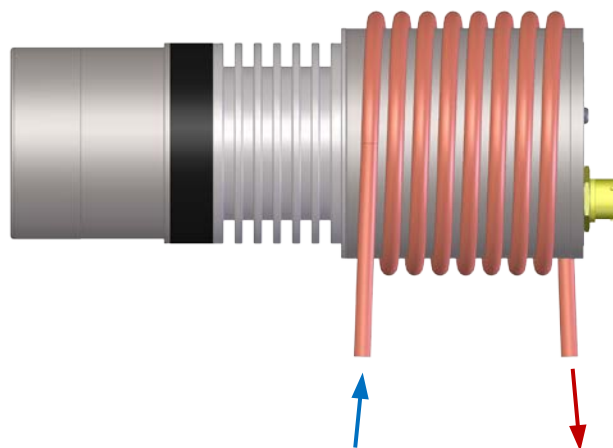


图26: 水冷却

1 防腐

在使用腐蚀性物料的情况下，可能会损坏电缆接头。对传感器安装方式进行几项简单调整，可以防止这种腐蚀。

1.1 传感器位置

定位传感器，使物料不接触接头。

传感器必须始终保持在主物流中，以便得到精确的湿度测量结果。

1.2 水滴回路

虽然规定接头防进水，但建议安装电缆中有水滴回路的传感器。请参见（图 27）。

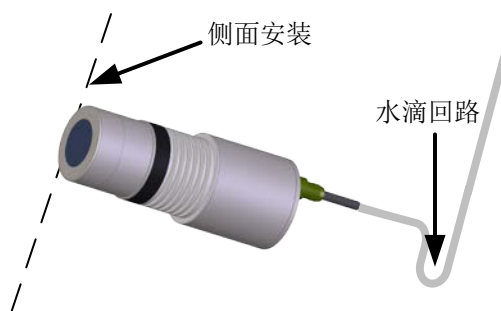


图27: 安装了水滴回路的 Hydro-Mix HT

1.3 保护盖

可在传感器顶部安装保护盖，以便使物料偏离接头。（请参见图 28）。还可以使用自粘带来密封接头

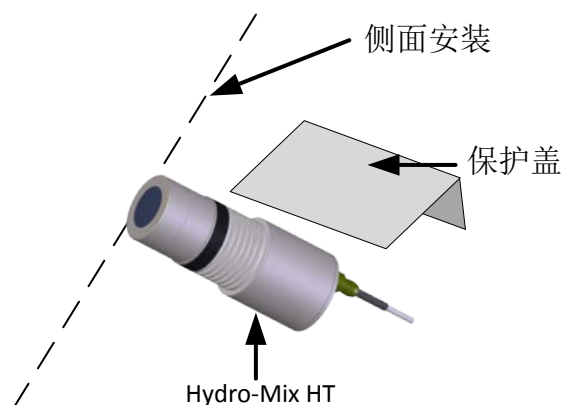


图28: 安装了保护盖的 Hydro-Mix HT

1 技术规格

1.1 尺寸

直径： 90mm（传感器头）

长度： 285mm（包括军用规格连接器）

固定： 直径为 92-95 mm 的传感器孔或直径为 142mm 的安装板孔

1.2 结构

主体： 316 不锈钢（食品安全级）

面板： 陶瓷（食品安全级）

O 型环： 通过 FDA 食品级

1.3 渗透区域

大约 75-100mm，具体取决于物料

1.4 湿度范围

对于散装物料，该传感器测量饱和点以下的湿度。

1.5 工作温度范围（流程温度）

0 - 120° C (32 - 248° F) 连续，最高 130° C (266° F) 间歇。传感器在冷冻物料中无法测量

1.6 电源电压

15 - 30 VDC。启动最低需要 1A（额定运行功率为 4W）。

1.7 模拟输出

两个可配置的输出 0 - 20mA 或 4 - 20mA 电流回路输出，分别用于湿度和温度。传感器输出也可以转换为 0 - 10 V DC。

1.8 测量模式

“模式 F”、“模式 V”和“模式 E”

1.9 白利糖度测量输出

否

1.10 数字（串行）通信

光隔离的 RS485 2 线端口，用于串行通信，包括更改工作参数和进行传感器诊断。

1.11 数字输入

- 一个可配置的数字输入 15 - 30 V DC 激活
- 一个可配置的数字输入/输出 - 输入规格 15 - 30 V DC，输出规格：开集输出，最大电流 500mA（需要过流保护）。

1.12 连接

1.12.1 传感器电缆

- 六对双绞线（共 12 芯）屏蔽电缆，导线规格为 22 AWG、0.35mm²。
- 屏蔽：编织屏蔽层（最低 65% 的覆盖面积）加铝/聚酯薄膜。
- 推荐的电缆类型：Belden 8306, Alpha 6373
- 500 Ohm 电阻器 - 推荐的电阻器是以下规格的环氧密封精密电阻器：500 Ohm，0.1% 0.33W
- 电缆最大长度：100m，与其他重型设备供电电缆区分。

1.13 接地

传感器主体连接到电缆屏蔽层。请确保等电位连接所有暴露的金属件。在闪电高发地区，应实施正确并适当的保护。

传感器电缆屏蔽层连接到传感器主体。要防止接地回路，屏蔽层不能连接在控制面板上

1 文档交叉引用

本节列出本用户指南中引用的所有其他文档。阅读本指南时准备一份参考文档可能会对您有所帮助。

文档编号	称谓
HD0678	Hydronix 湿度传感器电气安装指南
HD0679	Hydronix 湿度传感器配置和校准指南

索引

Spacer Plates	19	流程	25
卡圈		额外冷却	25
可调式	17	物料	
安装到传感器	18	堆积	12
最大插入深度	21	电气干扰	12
安装		管道	
位置	12	受控流速	16
建议	12	溢出	16
有机单轴搅拌机	14	集成在管道中	15
有机双轴搅拌机	13	维护	12
螺旋输送机	15	防腐	
调整	20	传感器位置	27
安装板		水滴回路	27
内部嵌装	18	盖 27	
切孔	18	预防	27
外部安装	18	陶瓷	
技术规格	29	陶瓷盘护理	20
接地	30		
温度额定值			
室温	25		